



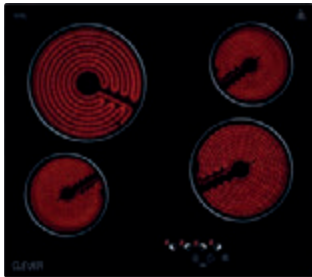
CLEVER  
H • O • M • E

CLEVER

**POTENCIÁ**  
tu cocina

## ANAFE ELÉCTRICO

**MODELO: 124** Vitrocerámico - 4 hornallas



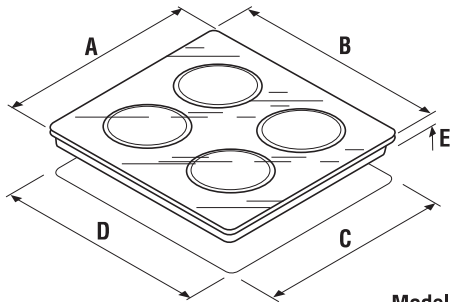
590 x 520 x 50 mm | 7,6 kg

- 4 HORNALLAS DE VITROCERÁMICO (165MM Y 200MM)
- CONTROL DIGITAL
- INTERRUPTOR DE SEGURIDAD CON APAGADO AUTOMÁTICO
- INDICADOR DE CALOR RESIDUAL
- 9 NIVELES DE POTENCIA PARA CADA ANAFE
- TEMPORIZADOR DIGITAL DE 1-99 MIN.
- BLOQUEO INFANTIL
- FUNCIÓN DE AUTOCALENTAMIENTO

VIDRIO  
**SCHOTT CERAN®**  
GERMANY

**Voltaje**  
220-240V  
50-60Hz

**Potencia Total: 6000 W**  
Arriba Izq: 165 mm = 1200 W  
Arriba Der: 200 mm = 1800 W  
Abajo Izq: 200 mm = 1800 W  
Abajo Der: 165 mm = 1200 W



Modelo 124 (medidas en mm)

A	B	C	D	E
590	520	545-550	480-485	50

**MODELO: 122** Vitrocerámico - 2 hornallas

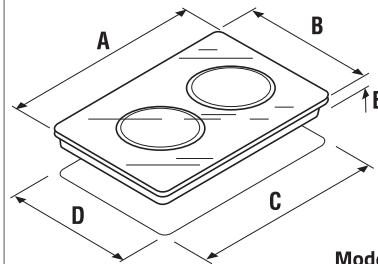


290 x 520 x 60 mm | 4,2 kg

- 2 HORNALLAS DE VITROCERÁMICO (165MM Y 200MM)
- CONTROL DIGITAL
- INTERRUPTOR DE SEGURIDAD CON APAGADO AUTOMÁTICO
- INDICADOR DE CALOR RESIDUAL
- 9 NIVELES DE POTENCIA PARA CADA ANAFE
- TEMPORIZADOR DIGITAL DE 1-120 MIN.
- BLOQUEO INFANTIL

**Voltaje**  
220-240V  
50-60Hz

**Potencia Total: 3000 W**  
Arriba: 200 mm = 1800 W  
Arriba: 165 mm = 1200 W



Modelo 122 (medidas en mm)

A	B	C	D	E
520	290	485	260	60

## ANAFE ELÉCTRICO

**MODELO: 114** Acero inoxidable - 4 hornallas

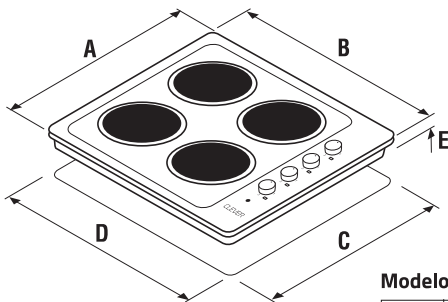


580 x 500 x 70 mm | 9,9 kg

- CUERPO DE ACERO INOXIDABLE
- 4 HORNALLAS (180MM Y 145MM)
- 6 NIVELES DE POTENCIA PARA CADA ANAFE
- PERILLA METÁLICA

**Voltaje**  
220-240V  
50-60Hz

**Potencia Total: 6000 W**  
Arriba Izq: 180 mm = 1500 W  
Arriba Der: 145 mm = 1000 W  
Abajo Izq: 145 mm = 1500 W  
Abajo Der: 180 mm = 2000 W



Modelo 114 (medidas en mm)

A	B	C	D	E
505	585	475	555	70

**MODELO: 112** Acero inoxidable - 2 hornallas

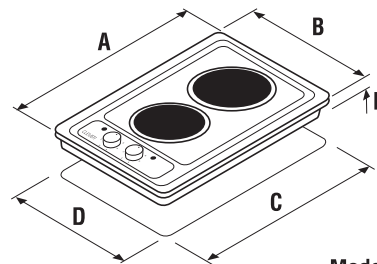


310 x 510 x 70 mm | 5,2 kg

- CUERPO DE ACERO INOXIDABLE
- 2 HORNALLAS (180MM Y 145MM)
- 6 NIVELES DE POTENCIA PARA CADA ANAFE
- PERILLA METÁLICA

**Voltaje**  
220-240V  
50-60Hz

**Potencia Total: 3500 W**  
Arriba: 180 mm = 2000 W  
Arriba: 145 mm = 1500 W



Modelo 112 (medidas en mm)

A	B	C	D	E
510	310	485	280	70

# HORNO ELÉCTRICO

**MODELO: 2585** 58 lbs. - 5 funciones



595 x 595 x 530 mm | 31 kg

- 5 FUNCIONES DE COCCIÓN
- 2 PERILLAS DE MANDO
- TERMOSTATO MECÁNICO
- PUERTA DOBLE DE CRISTAL EXTRAÍBLE
- INTERIOR ESMALTADO DE FÁCIL LIMPIEZA
- GRAN VENTANA DE VISTA AL INTERIOR
- LUZ DE HORNO INTERIOR
- FRECUENCIA 50/60Hz
- TEMPERATURA MÁXIMA: 250°



Voltaje  
220-240V~



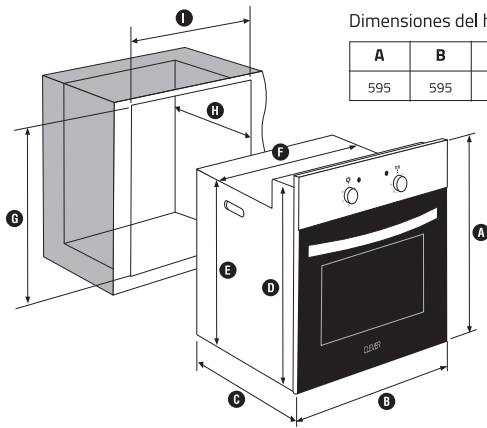
Clase  
Energética A



Capacidad  
58 Lts



Potencia  
2200 W



Dimensiones del horno en mm

A	B	C	D	E	F
595	595	530	566	553	533

Dimensiones  
de la abertura en mm

G	H	I
600	560	560

**MODELO: 2609** 60 lbs. - 9 funciones



595 x 595 x 530 mm | 36.5 kg

- 9 FUNCIONES DE COCCIÓN
- 2 PERILLAS DE MANDO
- TERMOSTATO MECÁNICO
- TEMPORIZADOR DIGITAL (PANTALLA AZUL)
- PUERTA DE TRIPLE CRISTAL EXTRAÍBLE
- INTERIOR ESMALTADO DE FÁCIL LIMPIEZA
- REVESTIMIENTO CATALÍTICO
- GRAN VENTANA DE VISTA AL INTERIOR
- LUZ DE HORNO INTERIOR
- FRECUENCIA 50/60 HZ
- TEMPERATURA MÁXIMA: 250°



Voltaje  
220-240V~



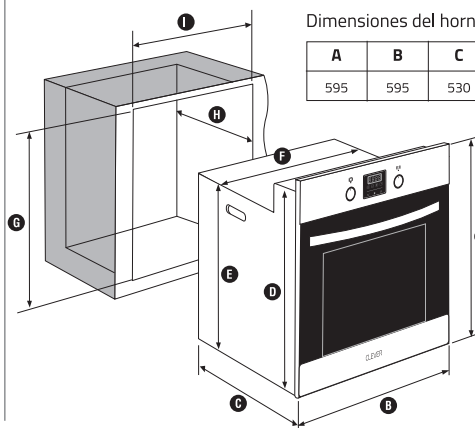
Clase  
Energética A



Capacidad  
60 Lts



Potencia  
2900-3400 W



Dimensiones del horno en mm

A	B	C	D	E	F
595	595	530	566	553	533

Dimensiones  
de la abertura en mm

G	H	I
600	560	560

# EXTRACTORES

**MODELO: 320**

**COD. 3204 - 4"**



**COD. 3206 - 6"**



Exclusivo obturador  
trasero móvil  
antiplaga

4" : 157 x 157 x 80 mm - 6" : 220 x 220 x 85 mm



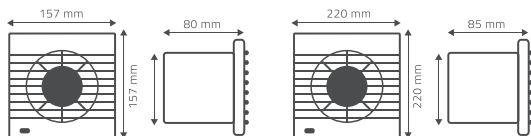
Frecuencia  
50-60 Hz



Tensión  
220/240 V



Luz indicadora  
de encendido



COD: 3204 4"

COD: 3206 6"

**MODELO: 310**

**COD. 3104 - 4"**



**COD. 3106 - 6"**



Exclusivo filtro  
desmontable  
y lavable

4" : 157 x 157 x 80 mm - 6" : 220 x 220 x 85 mm



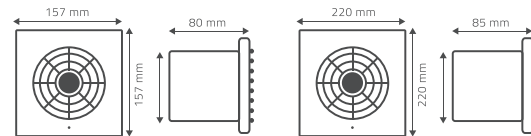
Frecuencia  
50-60 Hz



Tensión  
220/240 V



Luz indicadora  
de encendido



COD: 3104 4"

COD: 3106 6"



ESCANEA EL QR Y CONOCÉ  
LAS OBRAS DONDE ESTÁN  
INSTALADOS NUESTROS  
PRODUCTOS

---

CLEVER  
H.O.M.E



[www.cleverhome.com.ar](http://www.cleverhome.com.ar)

GRUPO  
**LATYN**