



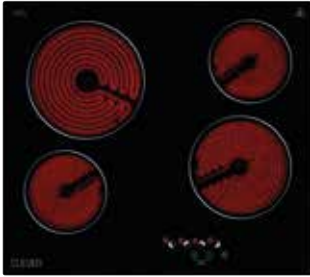
CLEVER
H.O.M.E

CLEVER

POTENCIÁ
tu cocina

ANAFE ELÉCTRICO

MODELO: 124 Vitrocerámico - 4 hornallas



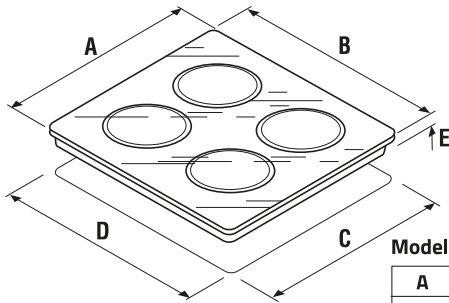
590 x 520 x 50 mm | 7,6 kg

- 4 HORNALLAS DE VITROCERÁMICO (165MM Y 200MM)
- CONTROL DIGITAL
- INTERRUPTOR DE SEGURIDAD CON APAGADO AUTOMÁTICO
- INDICADOR DE CALOR RESIDUAL
- 9 NIVELES DE POTENCIA PARA CADA ANAFE
- TEMPORIZADOR DIGITAL DE 1-99 MIN.
- BLOQUEO INFANTIL
- FUNCIÓN DE AUTOCALENTAMIENTO

Voltaje
220-240V
50-60Hz

Potencia Total: 6000 W
Arriba Izq: 165 mm = 1200 W
Arriba Der: 200 mm = 1800 W
Abajo Izq: 200 mm = 1800 W
Abajo Der: 165 mm = 1200 W

VIDRIO
SCHOTT
CERÁN®
GERMANY



Modelo 124 (medidas en mm)

A	B	C	D	E
590	520	545-550	480-485	50

MODELO: 122 Vitrocerámico - 2 hornallas

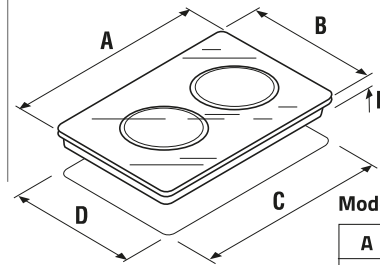


290 x 520 x 60 mm | 4,2 kg

- 2 HORNALLAS DE VITROCERÁMICO (165MM Y 200MM)
- CONTROL DIGITAL
- INTERRUPTOR DE SEGURIDAD CON APAGADO AUTOMÁTICO
- INDICADOR DE CALOR RESIDUAL
- 9 NIVELES DE POTENCIA PARA CADA ANAFE
- TEMPORIZADOR DIGITAL DE 1-120 MIN.
- BLOQUEO INFANTIL

Voltaje
220-240V
50-60Hz

Potencia Total: 3000 W
Arriba: 200 mm = 1800 W
Arriba: 165 mm = 1200 W



Modelo 122 (medidas en mm)

A	B	C	D	E
520	290	485	260	60

ANAFE ELÉCTRICO

MODELO: 114 Acero inoxidable - 4 hornallas

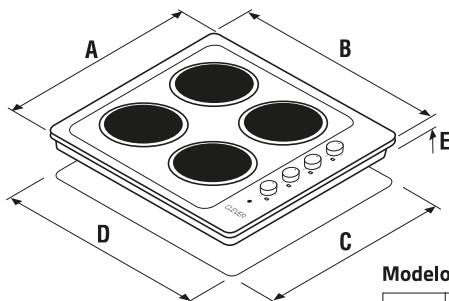


580 x 500 x 70 mm | 9,9 kg

- CUERPO DE ACERO INOXIDABLE
- 4 HORNALLAS (180MM Y 145MM)
- 6 NIVELES DE POTENCIA PARA CADA ANAFE
- PERILLA METÁLICA

Voltaje
220-240V
50-60Hz

Potencia Total: 6000 W
Arriba Izq: 180 mm = 1500 W
Arriba Der: 145 mm = 1000 W
Abajo Izq: 145 mm = 1500 W
Abajo Der: 180 mm = 2000 W



Modelo 114 (medidas en mm)

A	B	C	D	E
505	585	475	555	70

MODELO: 112 Acero inoxidable - 2 hornallas

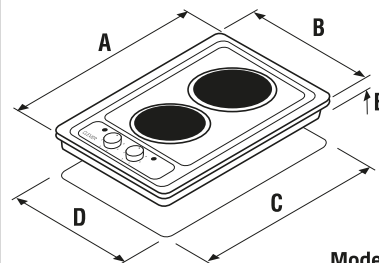


310 x 510 x 70 mm | 5,2 kg

- CUERPO DE ACERO INOXIDABLE
- 2 HORNALLAS (180MM Y 145MM)
- 6 NIVELES DE POTENCIA PARA CADA ANAFE
- PERILLA METÁLICA

Voltaje
220-240V
50-60Hz

Potencia Total: 3500 W
Arriba: 180 mm = 2000 W
Arriba: 145 mm = 1500 W



Modelo 112 (medidas en mm)

A	B	C	D	E
510	310	485	280	70

HORNO ELÉCTRICO

MODELO: 2585 58 lts. - 5 funciones



595 x 595 x 530 mm | 31 kg

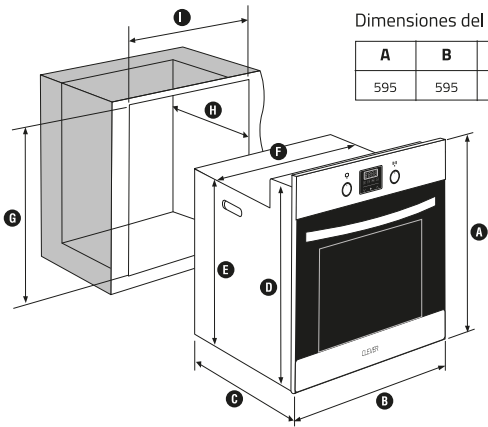
- 5 FUNCIONES DE COCCIÓN
- 2 PERILLAS DE MANDO
- TERMOSTATO MECÁNICO
- PUERTA DOBLE DE CRISTAL EXTRAÍBLE
- INTERIOR ESMALTADO DE FÁCIL LIMPIEZA
- GRAN VENTANA DE VISTA AL INTERIOR
- LUZ DE HORNO INTERIOR
- FRECUENCIA 50/60Hz
- TEMPERATURA MÁXIMA: 250°

Voltaje 220-240V-

Clase Energética A

Capacidad 58 Lts

Potencia 2200 W



Dimensiones del horno en mm

A	B	C	D	E	F
595	595	530	566	553	533

Dimensiones de la abertura en mm

G	H	I
600	560	560

MODELO: 2609 60 lts. - 9 funciones



597 x 597 x 515 mm | 36.5 kg

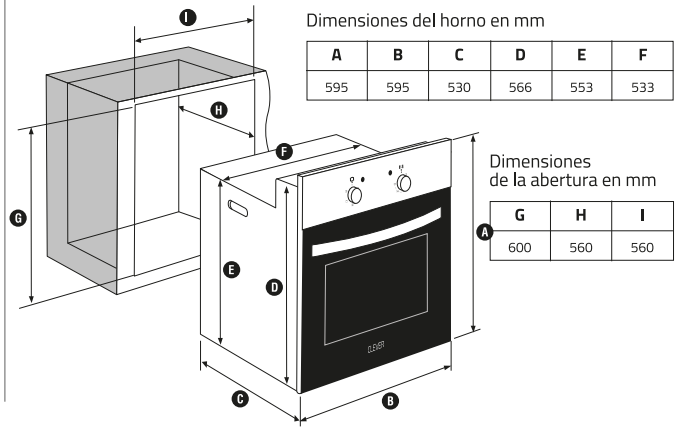
- 9 FUNCIONES DE COCCIÓN
- 2 PERILLAS DE MANDO
- TERMOSTATO MECÁNICO
- TEMPORIZADOR DIGITAL (PANTALLA AZUL)
- PUERTA DE TRIPLE CRISTAL EXTRAÍBLE
- INTERIOR ESMALTADO DE FÁCIL LIMPIEZA
- REVESTIMIENTO CATALÍTICO
- GRAN VENTANA DE VISTA AL INTERIOR
- LUZ DE HORNO INTERIOR
- FRECUENCIA 50/60 HZ
- TEMPERATURA MÁXIMA: 250°

Voltaje 220-240V-

Clase Energética A

Capacidad 60 Lts

Potencia 2900-3400 W



Dimensiones del horno en mm

A	B	C	D	E	F
595	595	530	566	553	533

Dimensiones de la abertura en mm

G	H	I
600	560	560

EXTRACTORES

MODELO: 320

COD. 3204 - 4"

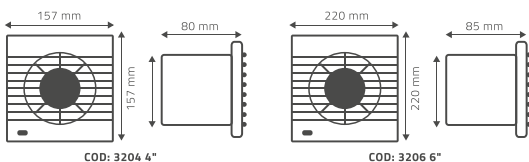


COD. 3206 - 6"



Exclusivo obturador trasero móvil antiplaga

4" : 157 x 157 x 80 mm - 6" : 220 x 220 x 85 mm



COD: 3204 4"

COD: 3206 6"

Frecuencia 50-60 Hz Tensión 220/240 V Luz indicadora de encendido

MODELO: 310

COD. 3104 - 4"

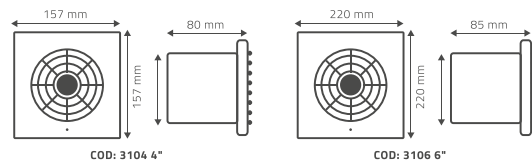


COD. 3106 - 6"



Exclusivo filtro desmontable y lavable

4" : 157 x 157 x 80 mm - 6" : 220 x 220 x 85 mm



COD: 3104 4"

COD: 3106 6"

Frecuencia 50-60 Hz Tensión 220/240 V Luz indicadora de encendido



ESCANEA EL QR Y CONOCÉ
LAS OBRAS DONDE ESTÁN
INSTALADOS NUESTROS
PRODUCTOS

CLEVER
H . O . M . E



www.cleverhome.com.ar

GRUPO
LATYN